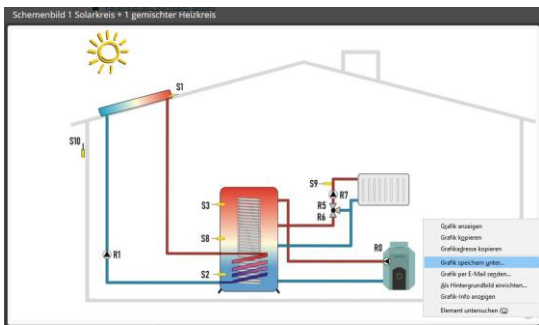


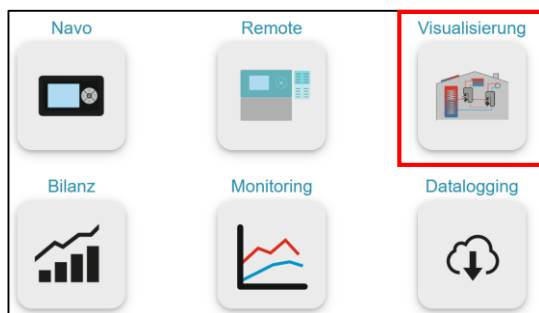
Eigene Grafik / Schemenbild ins conexioportal hochladen



- Wählen Sie auf unserer Website unter „System grandis“ > „**Schemenbilder**“ die passende Grafik aus (Anklicken für Großansicht) und speichern Sie diese ab
- Oder: Verwenden Sie Ihre eigene Grafik als Schemenbild für Ihr conexioportal

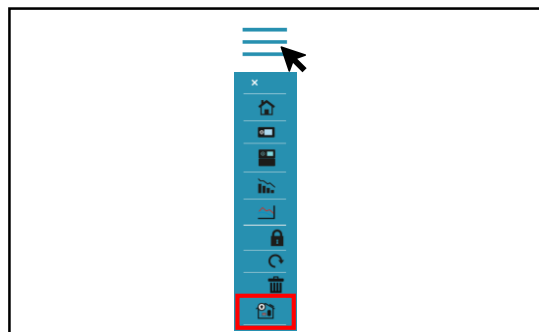
Website

conexioportal



1. Anmelden im conexioportal und „**Visualisierung**“ öffnen

- www.conexioportal.de aufrufen und einloggen
- Anlage auswählen und Visualisierung öffnen



2. Menü ausklappen & Upload auswählen

- Klicken Sie auf die 3 Balken zum Öffnen des Menüs
- Wählen Sie ganz unten „Upload“ aus

Bild ändern

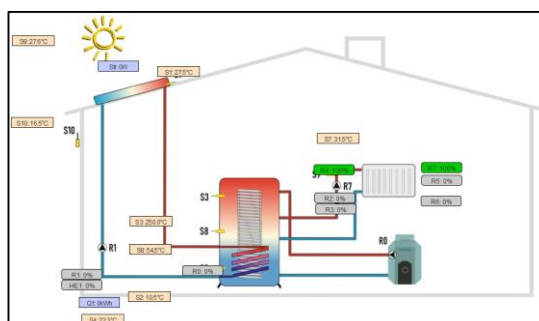
Eigenes Bild verwenden (Empf. Breite bis 1024px):

Durchsuchen... Keine Datei ausgewählt.

Hochladen

3. Grafik hochladen oder Standardbild auswählen

- Klicken Sie auf „**Durchsuchen**“ um das zuvor abgespeicherte Schemenbild hochzuladen
- Oder: Wählen Sie aus einer der vorgeschlagenen **Standardgrafiken** aus



Fertig

