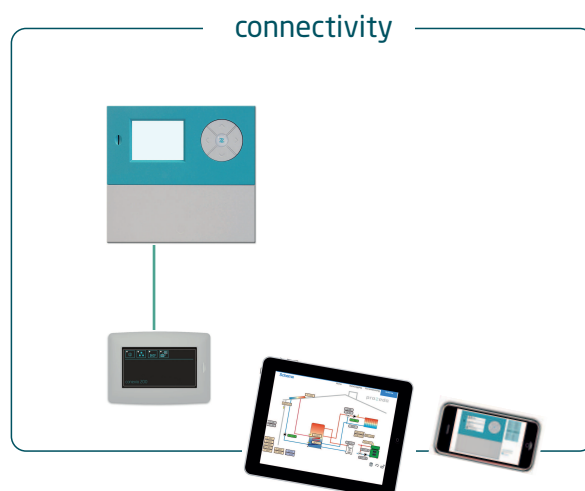


primos 250 SR

Digitaler Solarkreisregler

prozeda

Prozessautomation
Elektronik
Datentechnik



REGULA

Solarkreisregler für die Komplett-Steuerung von Solarsystemen

Regelung von Solarsystemen mit einem Solarkreis, integrierte Multifunktionsregler für flexible Anlagenerweiterung.

Alle Vorteile auf einen Blick

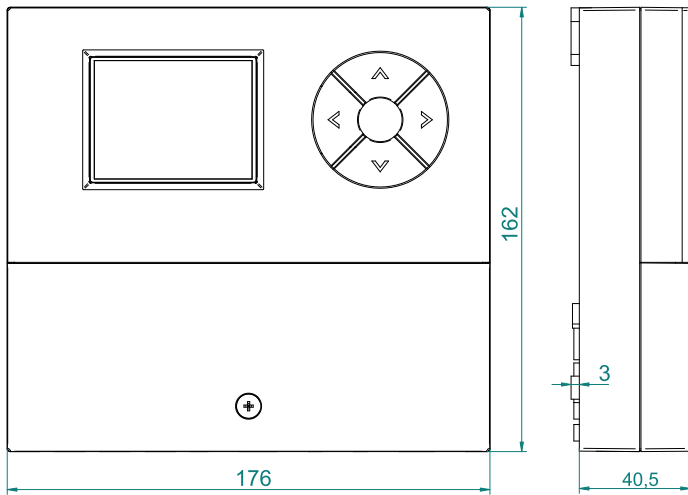
- ⊕ Übersichtliche Bedienmenüs mit Volltextanzeige, grafischen Symbolen und vier Bedientasten
- ⊕ Beleuchtetes LCD Pictogramm-Display
- ⊕ Micro SD-Card-Schnittstelle
- ⊕ Datalogging mit Aufzeichnungsfunktion
- ⊕ Anlagenspezifischer Parametersetup (speichern und laden von Parametersätzen)
- ⊕ Firmware update
- ⊕ Prozeda-Bus für Internet Anbindung, Fernvisualisierung und Fernwartung (conexio 200 Webmodul)
- ⊕ Echtzeituhr
- ⊕ 1 vordefiniertes Solarschema (Solarschema abschaltbar)
- ⊕ Integrierte Energieertragsmessung (Durchflussanzeiger)
- ⊕ Multifunktionsregler mit frei wählbaren, vorprogrammierten Regelfunktionen
- ⊕ Intelligente Drehzahlregelung der Solarkreispumpe über PWM, Analogsignal oder 230V Wellenpaket für Standardpumpen
- ⊕ Zieltemperaturbelastung (Mindesttemperatur Wärmequelle)
- ⊕ Röhrenkollektor-Funktion, zeitgesteuert, mit einstellbarem Freigabezeitfenster
- ⊕ Drain-Back Funktion, zeitgesteuert
- ⊕ Urlaubsschaltung
- ⊕ Schutzfunktionen, wie Anlagenschutz, Frostschutz, Kollektorschutz und Durchflussüberwachung
- ⊕ Service- und Statusmeldungen durch blinkende Symbole im Display und akustische Warnsignale
- ⊕ Umfangreiche Funktionen zur Anlagenüberwachung
- ⊕ Speicherung aller Werte auch bei Stromausfall
- ⊕ 1 Ausgang 230V AC
- ⊕ 1 Steuerausgang für Hocheffizienzpumpe PWM oder analog
- ⊕ 1 potentialfreier Ausgang
- ⊕ 4 Temperatureingänge Pt1000

Multifunktionsregler:

Alle Grundschemas sind mittels Multifunktionsregler beliebig erweiterbar. Jeder freier Ausgang kann als Multifunktionsregler mit folgenden Funktionen belegt werden:

Heizen, Kühlen, Temperaturdifferenz

Pro MFR: 3 einstellbare Zeitfenster. Freie Fühlerauswahl.



Erweiterungen:

• Webmodul conexio 200



• Multifunktionsregler



www.prozeda.de/mfr



Technische Daten

Betriebsspannung: AC 230 Volt, 50 Hz, -10 bis +15 %

Standby Verluste: 0,8 W

Ausgänge: elektronische Halbleiterrelais, 230 V AC, 50 Hz, min. 10 mA, max. 150 W, bei $\cos \varphi >= 0,9$

Ausgang R0: Relais, potentialfreier Schließerkontakt, max. 250 V AC / 1 A

Steuerausgänge für HE-Pumpen:

PWM-Signal: 1kHz, $V_{iL} < 0,5$ V DC, $V_{iH} > 9$ V DC, 10 mA max.

Analogsignal: 0 ... +10 V DC +/- 3%, 10 mA max.

Gesamtleistung aller Ausgänge: max. 300 W

Eingänge: Temperatureingänge mit Überspannungsfeinschutz für Temperaturfühler PT 1000, Messbereich: -30 °C bis +250°C

Schnittstellen: RS 485 für ProBus / ProBusX

Absicherung: Feinsicherung 5 x 20 mm, 2 A/T (2 Ampere, träge)

Umgebungstemperatur: 0 bis +40 °C

Lagertemperatur: -10 bis +60 °C

Gehäusematerial: 100 % recyclingfähiges ABS-Gehäuse

Maße: L x B x T in mm 176 x 162 x 44

Schutzart: IP30 nach DIN 40050, EN 60529

Die REGULA Reihe

	primos 250 SR	primos 600 SR	grandis 600 SR	grandis 650 HK
Schaltausgänge 230 V AC	1	3	7 (13*)	7 (19*)
Potentialfreier Relaisausgang	1	1	1	1
Elektronische Steuerausgänge (PWM/Analog)	1	2	3 (5*)	3 (7*)
Temperatureingänge PT1000	4	6	10 (18*)	10 (26*)
Strahlungsfühler	-	1	1	1
Grundfos VFS und/oder Durchflussgeber	-	1	2 (4*)	2 (6*)
Anzahl Kollektorfelder	1	1-2	1-2	1-2
Anzahl Speicher	1	1-2	1-4	1-2
Vordefinierte Solarschemen	1	7	80	15
Heizkreise	-	-	1 (3*)	2 (4*)
Display	LCD/Icons	LCD/Icons	Grafik	Grafik
ProBusX	•	•	•	•
Max. Anzahl flex - Erweiterungsmodule	-	-	2	4
Micro SD-Card	•	•	•	•
Fernbedienung/Visualisierung conexio 200	•	•	•	•
navo 400	-	-	•	•
Multifunktions-Regler (MFR)	2	Bis 4	Bis 8	6

* Erweiterbar über flex - Module

Prozeda GmbH
In der Büg 5
91330 Eggolsheim
Tel +49 (0) 91 91 61 66 0
Fax +49 (0) 91 91 61 66 22

prozeda

unser Know-How für Planer und Installateure

kontakt@prozeda.de
www.prozeda.de

Innovative Regelungstechnik seit 1989