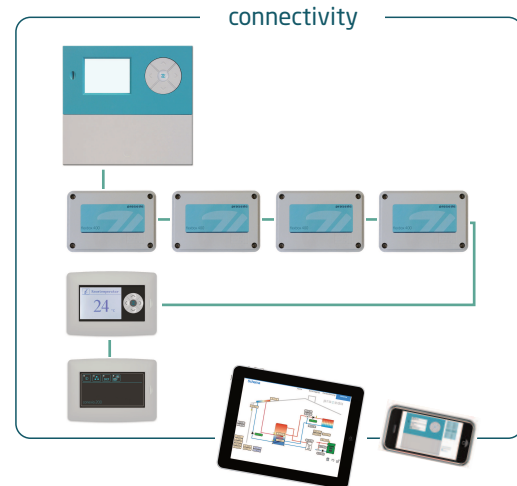


grandis 650 HK

Digitaler Heizkreis- und Solarregler

prozeda

Prozessautomation
Elektronik
Datentechnik



REGULA

Hochflexibler Heizkreis- und Solarkreisregler für die Komplett-Steuerung von Heizungssystemen

Regelung von zwei (über externe flex 400 - Erweiterungsmodule bis zu vier) gemischten oder ungemischten außentemperaturgeführten Heizkreisen, automatische Kesselanforderung.

Regelung von verschiedenen Solarsystemen mit vordefinierten Solarkreisschemen. Integrierte Multifunktionsregler für flexible Anlagenerweiterung.

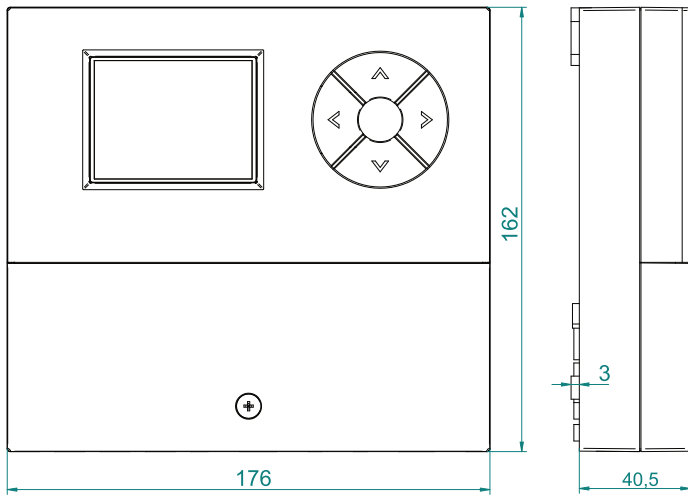
Alle Vorteile auf einen Blick

- ⊕ Außentemperaturgeführte **Heizkreise** mit flexibler Kennlinieneinstellung (bis zu 4 Heizkreise). Berücksichtigung der Gebäudetragheit und Raumtemperatur. Automatische Kesselanforderung.
- ⊕ Warmwasserbereitung mit Vorrangsschaltung (Dauer- oder Pendelbetrieb)
- ⊕ Modulation der Leistung des Heizgerätes oder Ein-/Aus - Betrieb
- ⊕ Jeder Heizkreis kann auch den Ein- und Ausgängen je einer flex 400 zugeordnet werden
- ⊕ Zeitfenster mit Absenkung, Erhöhung oder Aus. Wochenübersicht und Urlaubsschaltung
- ⊕ „Komfortbedienung“ für die wichtigsten Funktionen
- ⊕ Raumregelung und Fernbedienung (navo 400)
- ⊕ Bis zu drei Raumfühlern/Raumsteller pro Heizkreis
- ⊕ Estrichprogramm
- ⊕ Kaskadenschaltung
- ⊕ Mischer mit 230V- oder Analog-Ansteuerung
- ⊕ Prozeda-Bus für:
 - Internet Anbindung, Fernvisualisierung und Fernwartung (conexio 200 Webmodul)
 - Fernbedienung (navo 400 Raumbediengerät)
 - Erweiterung auf bis zu vier Heizkreise (flex 400)
- ⊕ Anlagenspezifischer Parametersetup (speichern und laden von Parametersätzen)
- ⊕ Protokollierung der Einstellungen und Parameter
- ⊕ 15 vordefinierte **Solarschemen** (Solarschema abschaltbar)
- ⊕ Intelligente Drehzahlregelung
 - Minimaler und maximaler Wert einstellbar - optimale Durchflussanpassung auch für problematische Hydraulikstationen
- ⊕ Zieltemperaturbelastung (Mindesttemperatur Wärmequelle)
- ⊕ Externe Wärmetauscher- und Bypass-Funktion
- ⊕ Pumpenparallelbetrieb (Parallelbelastung)
- ⊕ Erfassung der Solareinstrahlung
- ⊕ Intelligente Vor- und Nachrangbelastung
- ⊕ „Poolabschaltung“ (Speicher deaktivierbar)
- ⊕ Röhrenkollektor-Funktion mit einstellbarem Freigabezeitfenster
- ⊕ Drain-Back-Funktion, zeit- und strahlungsgesteuert
- ⊕ Schutzfunktionen, wie Anlagenschutz, Frostschutz, Kollektorschutz, Rückkühlen und Durchflussüberwachung
- ⊕ Speicherkühlung über einen Heizkreis
- ⊕ Speicherung aller Werte auch bei Stromausfall
- ⊕ Service- und Statusmeldungen durch blinkende Symbole im Display und akustische Warnsignale
- ⊕ Umfangreiche Funktionen zur Anlagenüberwachung
- ⊕ Integrierte Energieertragsmessungen (Flügelradgeber, VFS, Durchflussanzeiger)
- ⊕ Multifunktionsregler mit vielen frei wählbaren, vorprogrammierten Regelfunktionen
- ⊕ Übersichtliche Bedienmenüs mit Volltextanzeige, grafischen Symbolen und vier Bedientasten
- ⊕ Beleuchtetes LCD Grafikdisplay
- ⊕ Micro SD-Card-Schnittstelle
- ⊕ Datalogging mit Aufzeichnungsfunktion
- ⊕ Firmware update
- ⊕ Modbus optional
- ⊕ Mit flex 400 erweiterbar auf max.
 - 19 Ausgänge 230V AC
 - 7 Steuerausgänge HE-Pumpen PWM oder 0-10V analog
 - 6 Schnittstellen für Ertragsmessung
 - 26 Temperatureingänge PT1000

Multifunktionsregler:

Alle Grundschemen sind mittels Multifunktionsregler beliebig erweiterbar. Jeder freier Ausgang kann als Multifunktionsregler mit folgenden Funktionen belegt werden: **Heizen, Kühlen, Temperaturdifferenz, Holzkessel, Zirkulation temperaturgesteuert, Zirkulation zeitgesteuert, Schaltuhr, Schwellwertschalter, Alarm, Rücklaufenhebung, WW-Nachheizung, Temperaturbereich, Modulation, Mischer, Kaskade, Energieertrag SO, Ventil, Speicherkühlung.**

Pro MFR: 3 einstellbare Zeitfenster mit Datumsfunktion. Freie Fühlerauswahl, Verknüpfungsmatrix.



Technische Daten

Betriebsspannung: AC 230 Volt, 50 Hz, -10 bis +15 %

Standby Verluste: 1,0 W

Temperaturregler-Klasse: VIII

Energieeffizienz in Prozent: 5%

7 Ausgänge: elektronische Halbleiterrelais, 230 V AC, 50 Hz, min. 10 mA, max. 150 W, bei $\cos \varphi > 0,9$

1 Ausgang R0: Relais, potentialfreier Schließkontakt, max. 250 V AC / 1 A

3 Steuerausgänge für HE-Pumpen:

PWM-Signal: 1kHz, ViL < 0,5 V DC, ViH > 9 V DC, 10 mA max.

Analogsignal: 0 ... +10 V DC +/- 3%, 10 mA max.

Gesamtleistung aller Ausgänge: max. 300 W

Die REGULA Reihe

	primos 250 SR	primos 600 SR	grandis 600 SR	grandis 650 HK
Schaltausgänge 230 V AC	1	3	7 (13*)	7 (19*)
Potentialfreier Relaisausgang	1	1	1	1
Elektronische Steuerausgänge (PWM/Analog)	1	2	3 (5*)	3 (7*)
Temperatureingänge PT1000	4	6	10 (18*)	10 (26*)
Strahlungsfühler	-	1	1	1
Grundfos VFS und/oder Durchflussgeber	-	1	2 (4*)	2 (6*)
Anzahl Kollektorfelder	1	1-2	1-2	1-2
Anzahl Speicher	1	1-2	1-4	1-2
Vordefinierte Solarschemen	1	9	80	15
Heizkreise	-	-	1 (3*)	2 (4*)
Display	LCD/Icons	LCD/Icons	Grafik	Grafik
ProBusX	•	•	•	•
Max. Anzahl flex - Erweiterungsmodule	-	-	2	4
Micro SD-Card	•	•	•	•
Fernbedienung/Visualisierung conexio 200	•	•	•	•
navo 400	-	-	•	•
Multifunktions-Regler (MFR)	2	Bis 4	Bis 8	6

* Erweiterbar über flex - Module

Erweiterungen:

Erweiterungsmodul flex 400 (bis zu 4 Stck.)

Raumbediengerät navo 400 (bis zu 4 Stck.)

Webmodul conexio 200

Multifunktionsregler



www.prozeda.de/mfr



Schnittstellen: RS 485 für ProBusX

Eingänge:

10 Temperatureingänge mit Überspannungsfenschutz für Temperatureingänge PT 1000, Messbereich: -30 °C bis +250°C

1 Strahlungsfühler

2 Schnittstellen für Volumenstromgeber

Absicherung: Sicherung TR 5 Typ 372, 4 A/T (4 A, träge)

Umgebungstemperatur: 0 bis +40 °C

Lagertemperatur: -10 bis +60 °C

Gehäusematerial: 100 % recyclingfähiges ABS-Gehäuse

Maße: L x B x T in mm 176 x 162 x 44

Schutzart: IP30 nach DIN 40050, EN 60529

Prozeda GmbH
In der Bög 5
91330 Eggolsheim
Tel +49 (0) 91 91 61 66 0
Fax +49 (0) 91 91 61 66 22



prozeda

unser Know-How für Planer und Installateure

Innovative Regelungstechnik seit 1989

kontakt@prozeda.de
www.prozeda.de