

# Vision plus HE+

Digitaler Solarkreisregler

**prozeda**

Prozessautomation  
Elektronik  
Datentechnik



SOLAREG II

## Flexibler Solarkreisregler für die Komplett-Steuerung von Solarsystemen

Regelung von verschiedenen Solarsystemen mit vordefinierten Solarkreisschemen, integrierte Multifunktionsregler für flexible Anlagenerweiterung.

### Alle Vorteile auf einen Blick

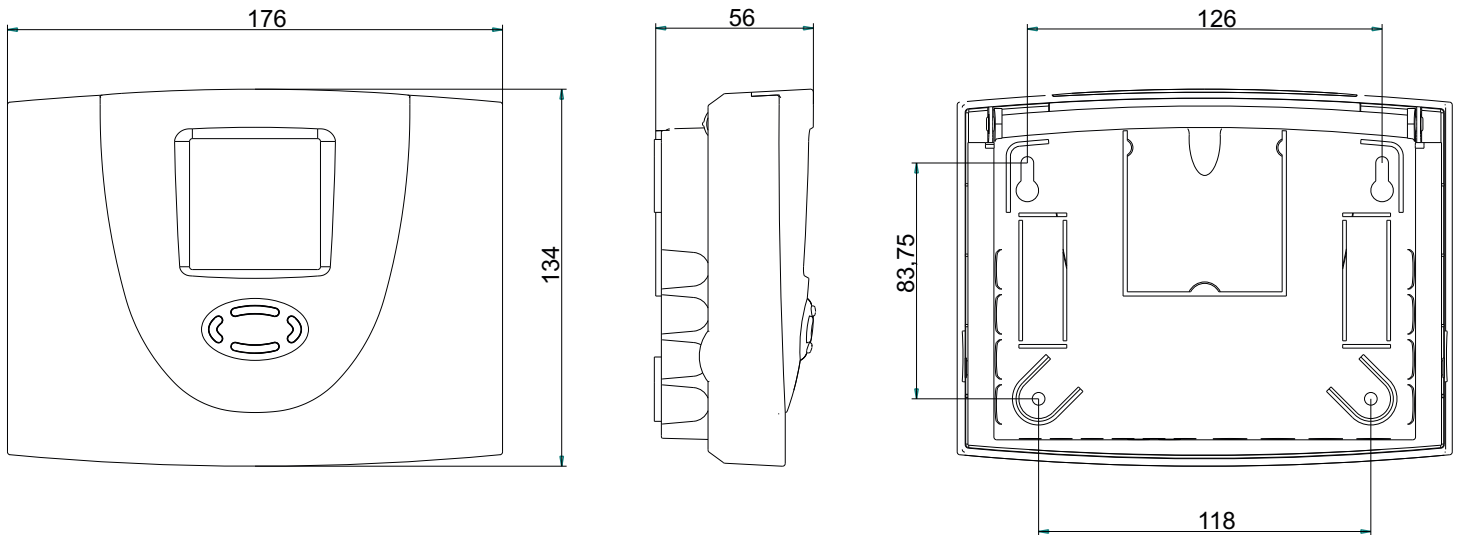
- ⊕ Übersichtliche Bedienmenüs mit grafischen Symbolen und vier Bedientasten
- ⊕ 5 vordefinierte Solarschemen - bis zu 2 Kollektorfelder, bis zu 2 Speicher
- ⊕ Integrierte Energieertragsmessungen (Flügelradgeber, Vortex Flow Sensor)
- ⊕ Intelligente Drehzahlregelung der Solarkreispumpe über PWM, Analogsignal oder 230V Wellenpaket für Standardpumpen
- ⊕ Intelligente Vor- und Nachrangbelastung. Prioritäten einstellbar
- ⊕ Röhrenkollektor-Funktion mit einstellbarem Freigabezeitfenster
- ⊕ Drain-Back-Funktion
- ⊕ Urlaubsschaltung (Rückkühlung)
- ⊕ Schutzfunktionen:
  - Anlagenschutz
  - Kollektorschutz
  - Frostschutz
  - Durchflussüberwachung.
- ⊕ Service- und Statusmeldungen durch blinkende Symbole im Display
- ⊕ Manueller Betrieb
- ⊕ Speicherung aller Werte auch bei Stromausfall
- ⊕ 3 Ausgänge 230V AC
- ⊕ 2 Steuerausgänge für Hocheffizienzpumpe PWM oder analog
- ⊕ 6 Temperatureingänge PT1000
- ⊕ Ausgang R3 als Multifunktionsregler programmierbar

### Multifunktionsregler:

Die Grundschemata sind mittels Multifunktionsregler erweiterbar. Der freie Ausgang R3 kann als Multifunktionsregler mit folgenden Funktionen belegt werden:

**Heizen, Kühlen, Temperaturdifferenz**





### Technische Daten

**Betriebsspannung:** AC 230 Volt, 50 Hz, -10 bis +15 %

**Standby Verluste:** 0,5 W

**Ausgänge:** Elektronische Halbleiterrelais, 230 V AC, 50 Hz, min. 10 mA, max. 1 A, bei  $\cos \varphi >= 0,9$

**Steuerausgang für HE-Pumpen:**

PWM-Signal: 100 Hz,  $V_{iL} < 0,5$  V DC,  $V_{iH} > 9$  V DC, 10 mA max.  
Analogsignal: 0 ... +10 V DC +/- 3%, 10 mA max.

**Gesamtleistung aller Ausgänge:** max. 300 W

**Eingänge:** Temperatureingänge mit Überspannungsfeinschutz

für Temperaturfühler PT 1000, Messbereich: -30 °C bis +250 °C

**Absicherung:** Feinsicherung 5 × 20 mm, 2 A/T (2 Ampere, träge)

**Umgebungstemperatur:** 0 bis +40 °C

**Lagertemperatur:** -10 bis +60 °C

**Gehäusematerial:** 100 % recyclingfähiges ABS-Gehäuse

**Maße:** L x B x T in mm 175 × 134 × 56

**Schutzart:** IP20 nach DIN 40050, EN 60529

### Die SOLAREG II Reihe

	BASIC HE+	ENERGY HE+	VISION plus HE+
Schaltausgänge 230 V AC	1	2	3
Elektronische Steuerausgänge (PWM/Analog)	1	1	2
Temperatureingänge PT1000	3	4	6
Durchflussgeber	-	1	1
Anzahl Kollektorfelder	1	1	1-2
Anzahl Speicher	1	1	1-2
Vordefinierte Solarschemen	1	1	5
Display	LCD/Icons	LCD/Icons	LCD/Icons
Multiunktions-Regler (MFR)	-	1	1

Prozeda GmbH  
In der Büg 5  
91330 Eggolsheim  
Tel +49 (0) 91 91 61 66 0  
Fax +49 (0) 91 91 61 66 22

**prozeda**

unser Know-How für Planer und Installateure

kontakt@prozeda.de  
www.prozeda.de

Innovative Regelungstechnik seit 1989