

HydroFlex HKU 200

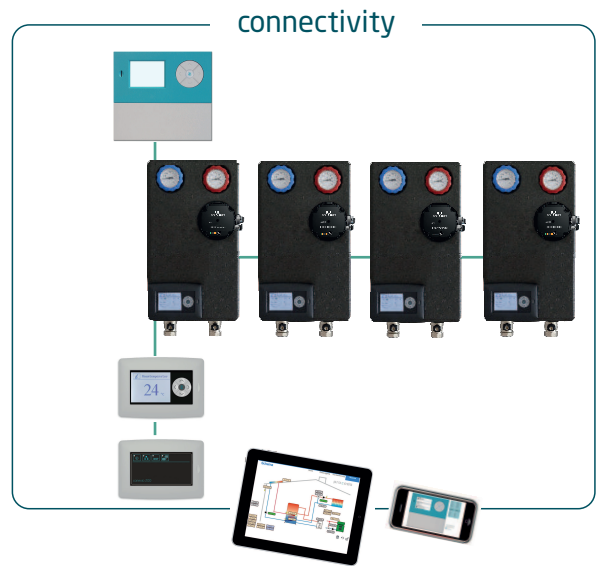
Intelligente Heizkreis-Baugruppe für die Sofort-Montage

Vorverdrahtete System-Baugruppe mit integrierter Steuerung und Busverbindung für die neue Prozeda Systemtechnik

prozeda

Prozessautomation
Elektronik
Datentechnik

STATIONEN



Vorverdrahtete System-Baugruppe mit integrierter Elektronik, kompatibel mit REGULA grandis 650 HK via BUS-Kabel

Zwei-Strang-Pumpengruppe, Rohrabstand 125 mm, ausgerüstet mit Hocheffizienzpumpe Grundfos UPM3 Hybrid. Vor- und Rücklaufkugelhahn mit Thermometergriff 0 - 160°C. Der Vorlaufkugelhahn ist mit einer aufstellbaren Schwerkraftbremse ausgerüstet. Die elektronische Einheit des Pumpenantriebes liegt außerhalb der Isolierung und ist Luft gekühlt. Zusätzlich ist der Vor- und Rücklauf mit einem Absperrhahn für die Kesselanschlüsse ausgerüstet. Der Austausch der Pumpe ist ohne Anlagenentleerung gewährleistet.

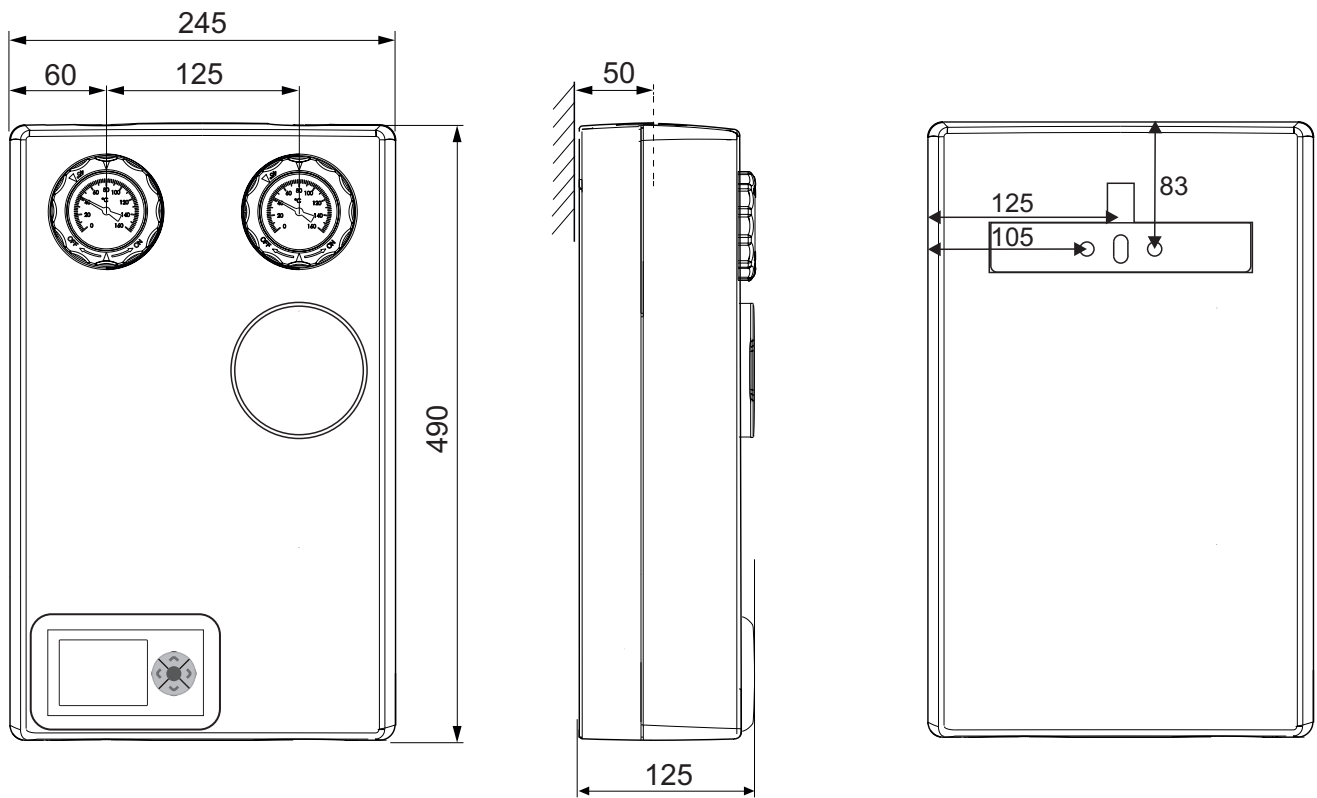
Vorverdrahtet mit integrierter Elektronik.

Pumpengruppe - Alle Vorteile auf einen Blick

- ⊕ HE Pumpe mit Energieeffizienzindex < 0,20. Förderhöhe bis zu 7m, für Anlagen mit variablem Volumenstrom, wie z. B. Zweirohrheizungen mit Thermostatventilen für Heizkörper oder Fußbodenheizkreisen
- ⊕ Systemanschlüsse ¾" IG (wahlweise 1" IG)
- ⊕ 2 Thermometer zur Anzeige der Vor- und Rücklauftemperatur 0 - 160°C
- ⊕ Vor- und Rücklaufkugelhahn mit Thermometergriff
- ⊕ Vor- und Rücklauf Kugelhahn für die Kesselseite
- ⊕ Vorlaufkugelhahn mit aufstellbarer Schwerkraftbremse
- ⊕ Austausch der Pumpe ohne Anlagenentleerung gewährleistet.
- ⊕ Komplett isoliert (ENEV)
- ⊕ Kompakter Aufbau
- ⊕ Wandbefestigungswinkel mit Wandbefestigungsmaterial
- ⊕ Rohrabstand 125 mm
- ⊕ Integriertes Display für Werte-Anzeige
- ⊕ Steckbare Busverbindung
- ⊕ Kein weiterer Materialeinsatz

Integrierte Elektronik

- ⊕ Kompatibel mit REGULA grandis 650 HK via Bus-Verbindung
- ⊕ Display für Werte-Anzeige, z.B. Vorlauf- und Rücklauftemperatur
- ⊕ Zuordnung des Heizkreises
- ⊕ Manueller Testbetrieb - Pumpe on/off
- ⊕ Netzleitung mit Schukostecker
- ⊕ Ein- und Ausgehende Busverbindung mit XLR Stecker und Buchse



Technische Daten Pumpengruppe

Nennweite: DN 20

Abstand zwischen Vor- und Rücklauf: 125 mm

Anschluss: kesselseitig und heizstrangseitig 3/4" G

Pumpenanschluss: für Pumpen mit 1" Außengewinde,
Baulänge 130 mm

Temperaturmessbereich Analoganzeigen: 0 - 160 °C

Max. Betriebstemperatur: 110 °C

Max. Betriebsdruck: 10 bar

Auslegung Kesselleistung: bis 32KW (bei Delta T 20°C)

KvS Wert: 3,3

Abmessung inkl. Isolierung, H x B x T in mm: 490 x 245 x 115

Förderhöhe: je nach eingebauter Pumpe

Technische Daten Steuerung

Betriebsspannung: AC 230 Volt, 50 Hz, -10 bis +15 %

Netzleitung: Schukostecker, mit 2m Netzleitung

Standby Verluste: 1 W

Anzeige: LCD-Display

Busverbindung: je 1 XLR Stecker und Buchse

Maße Bedieneinheit: H x B x T in mm 144 x 102 x 11

Schutzart Bedieneinheit: IP30 nach DIN 40050, EN 60529

Schutzart IO-Einheit: Ip44 nach DIN 40050, EN 60529

Umgebungstemperatur: 0 bis +40 °C

Lagertemperatur: -10 bis +60 °C

Gehäusematerial: 100 % recyclingfähiges ABS-Gehäuse

Prozeda GmbH
In der Büg 5
91330 Eggolsheim
Tel +49 (0) 91 91 61 66 0
Fax +49 (0) 91 91 61 66 22

kontakt@prozeda.de
www.prozeda.de

prozeda

unser Know-How für Planer und Installateure

Innovative Regelungstechnik seit 1989