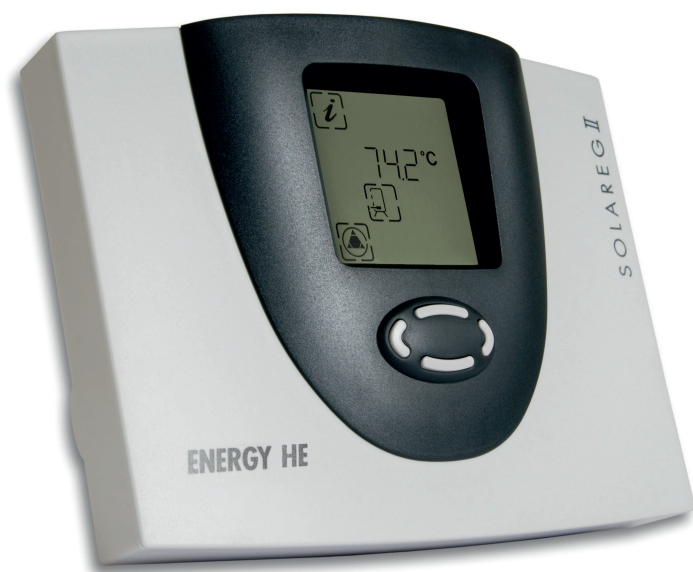


# Energy HE

Digitaler Solarkreisregler

**prozeda**

Prozessautomation  
Elektronik  
Datentechnik



SOLAREG II

## Solarkreisregler für die Komplett-Steuerung von Solarsystemen

Regelung von Solarsystemen mit einem Solarkreis, integrierter Multifunktionsregler für flexible Anlagenerweiterung.

### Alle Vorteile auf einen Blick

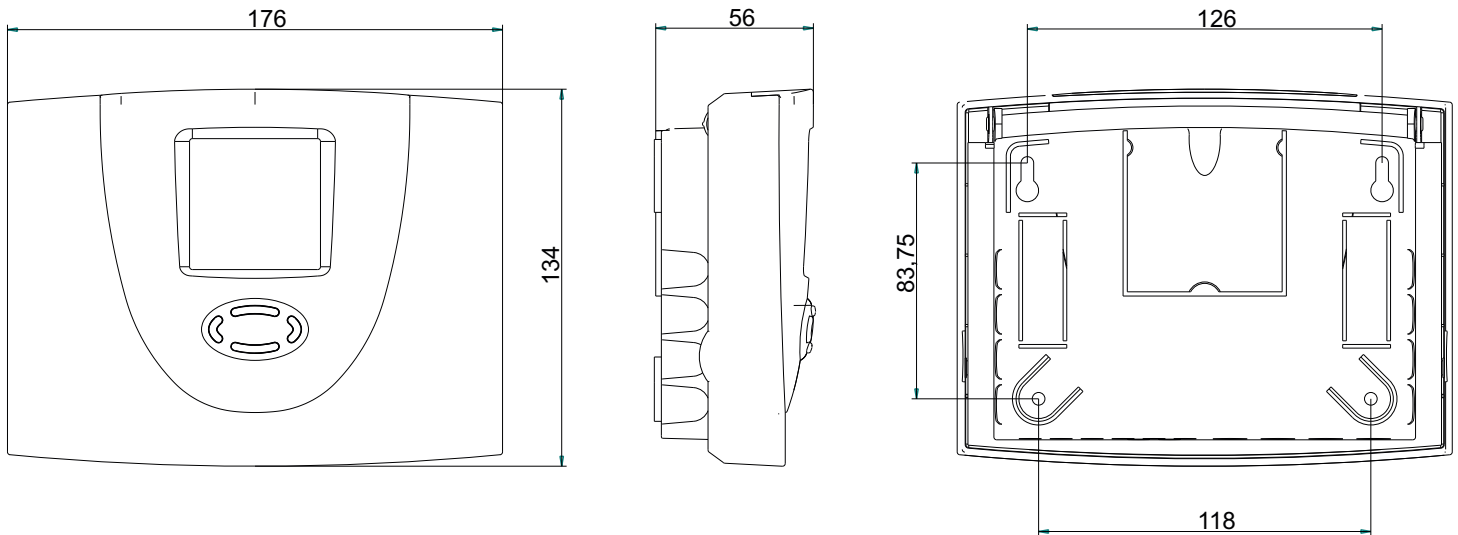
- ⊕ Übersichtliche Bedienmenüs mit grafischen Symbolen und vier Bedientasten
- ⊕ 1 vordefiniertes Solarschema - 1 Kollektorfeld, 1 Speicher oder Schwimmbad
- ⊕ Integrierte Energieertragsmessung (Durchflussgeber)
- ⊕ Intelligente Drehzahlregelung
- ⊕ Mindesttemperatur Wärmequelle
- ⊕ Röhrenkollektor-Funktion, zeitgesteuert
- ⊕ Urlaubsschaltung (Rückkühlung)
- ⊕ Schutzfunktionen:
  - Anlagenschutz
  - Kollektorschutz
  - Durchflussüberwachung
- ⊕ Service- und Statusmeldungen durch blinkende Symbole im Display
- ⊕ Manueller Betrieb
- ⊕ Speicherung aller Werte auch bei Stromausfall
- ⊕ 2 Ausgänge 230V AC (Standardpumpen werden nicht drehzahlgesteuert)
- ⊕ 1 Steuerausgang für HE-Pumpe PWM
- ⊕ 4 Temperatureingänge Pt1000
- ⊕ Ausgang R2 als Multifunktionsregler programmierbar

### Multifunktionsregler:

Die Grundschemata sind mittels Multifunktionsregler erweiterbar. Der freie Ausgang R2 kann als Multifunktionsregler mit folgenden Funktionen belegt werden:

**Heizen, Kühlen**





## Technische Daten

**Betriebsspannung:** AC 230 Volt, 50 Hz, -10 bis +15 %

**Eigenverbrauch:** minimal/standby: 0,5 W; maximal: 0,8 W

**Ausgänge:** Relais, 230 V AC, 50 Hz,  
min. 10 mA, max. 1 A, bei  $\cos \varphi >= 0,9$

**Steuerausgang für HE-Pumpen:**

PWM-Signal: 100 Hz,  $V_{iL} < 0,5$  V DC,  $V_{iH} > 9$  V DC, 10 mA max.

**Gesamtleistung aller Ausgänge:** max. 300 W

**Eingänge:** Temperatureingänge mit Überspannungsfeinschutz für Temperaturfühler PT 1000, Messbereich: -30 °C bis +250°C

**Absicherung:** Feinsicherung 5 × 20 mm, 2 A/T (2 Ampere, träge)

**Umgebungstemperatur:** 0 bis +40 °C

**Lagertemperatur:** -10 bis +60 °C

**Gehäusematerial:** 100 % recyclingfähiges ABS-Gehäuse

**Maße:** L x B x T in mm 175 × 134 × 56

**Schutzart:** IP20 nach DIN 40050, EN 60529

## Die SOLAREG II Reihe

|                                    | BASIC HE  | ENERGY HE |
|------------------------------------|-----------|-----------|
| Schaltausgänge 230 V AC            | 1         | 2         |
| Elektronische Steuerausgänge (PWM) | 1         | 1         |
| Temperatureingänge PT1000          | 3         | 4         |
| Durchflussgeber                    | -         | 1         |
| Anzahl Kollektorfelder             | 1         | 1         |
| Anzahl Speicher                    | 1         | 1         |
| Vordefinierte Solarschemen         | 1         | 1         |
| Display                            | LCD/Icons | LCD/Icons |
| Multiunktions-Regler (MFR)         | -         | 1         |

Prozeda GmbH  
In der Büg 5  
91330 Eggolsheim  
Tel +49 (0) 91 91 61 66 0  
Fax +49 (0) 91 91 61 66 22

kontakt@prozeda.de  
www.prozeda.de

**prozeda**

unser Know-How für Planer und Installateure - seit 25 Jahren.

1989-2014 25 Jahre Innovation