

Basic HE

Digitaler Solarkreisregler

prozeda

Prozessautomation
Elektronik
Datentechnik



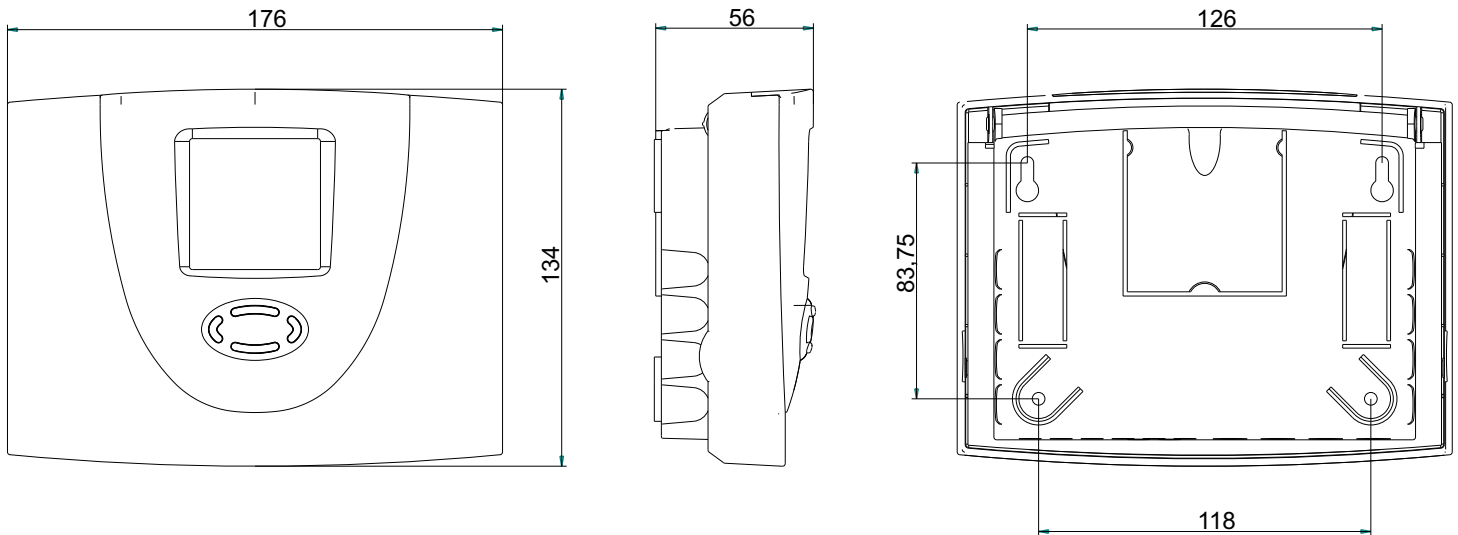
SOLAREG II

Solarkreisregler für die Komplett-Steuerung von Solarsystemen

Regelung von Solarsystemen mit einem Solarkreis.

Alle Vorteile auf einen Blick

- ⊕ Übersichtliche Bedienmenüs mit grafischen Symbolen und vier Bedientasten
- ⊕ 1 vordefiniertes Solarschema - 1 Kollektorfeld, 1 Speicher oder Schwimmbad
- ⊕ Intelligente Drehzahlregelung
- ⊕ Mindesttemperatur Wärmequelle
- ⊕ Urlaubsschaltung (Rückkühlung)
- ⊕ Schutzfunktionen:
 - Anlagenschutz
 - Kollektorschutz
 - Durchflussüberwachung
- ⊕ Service- und Statusmeldungen durch blinkende Symbole im Display
- ⊕ Manueller Betrieb
- ⊕ Speicherung aller Werte auch bei Stromausfall
- ⊕ 1 Ausgang 230V AC (Standardpumpen werden nicht drehzahlgesteuert)
- ⊕ 1 Steuerausgang für HE-Pumpe PWM
- ⊕ 3 Temperatureingänge PT1000



Technische Daten

Betriebsspannung: AC 230 Volt, 50 Hz, -10 bis +15 %

Eigenverbrauch: minimal/standby: 0,3 W; maximal: 0,5 W

Ausgang: Relais, 230 V AC, 50 Hz,
min. 10 mA, max. 1 A, bei $\cos \varphi >= 0,9$

Steuerausgang für HE-Pumpen:

PWM-Signal: 100 Hz, $V_{iL} < 0,5$ V DC, $V_{iH} > 9$ V DC, 10 mA max.

Gesamtleistung aller Ausgänge: max. 300 W

Eingänge: Temperatureingänge mit Überspannungsfeinschutz für Temperaturfühler PT 1000, Messbereich: -30 °C bis +250°C

Absicherung: Feinsicherung 5 × 20 mm, 2 A/T (2 Ampere, träge)

Umgebungstemperatur: 0 bis +40 °C

Lagertemperatur: -10 bis +60 °C

Gehäusematerial: 100 % recyclingfähiges ABS-Gehäuse

Maße: L x B x T in mm 175 × 134 × 56

Schutzart: IP20 nach DIN 40050, EN 60529

Die SOLAREG II Reihe

	BASICHE	ENERGY HE
Schaltausgänge 230 V AC	1	2
Elektronische Steuerausgänge (PWM)	1	1
Temperatureingänge PT1000	3	4
Durchflussgeber	-	1
Anzahl Kollektorfelder	1	1
Anzahl Speicher	1	1
Vordefinierte Solarschemen	1	1
Display	LCD/Icons	LCD/Icons
Multiunktions-Regler (MFR)	-	1

Prozeda GmbH
In der Büg 5
91330 Eggolsheim
Tel +49 (0) 91 91 61 66 0
Fax +49 (0) 91 91 61 66 22

kontakt@prozeda.de
www.prozeda.de

prozeda

unser Know-How für Planer und Installateure - seit 25 Jahren.

1989-2014 25 Jahre Innovation