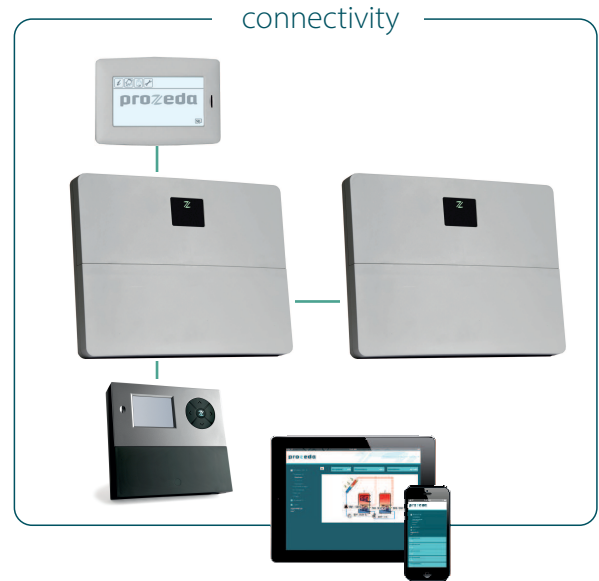


vecto 6000

Digitaler System-Regler für Heizkreis- und Solarregelung

prozeda

Prozessautomation
Elektronik
Datentechnik



vecto 6000

Hochflexibler Heizkreis- und Solarkreisregler für die Komplett-Steuerung von Heizungssystemen

Regelung von bis zu sechs gemischten oder ungemischten außentemperaturgeführten Heizkreisen, automatische Kesselanforderung.

Regelung von verschiedenen Solarsystemen mit 80 vordefinierten Solarkreisschemen, integrierte Multifunktionsregler für flexible Anlagenerweiterung.

Alle Vorteile auf einen Blick

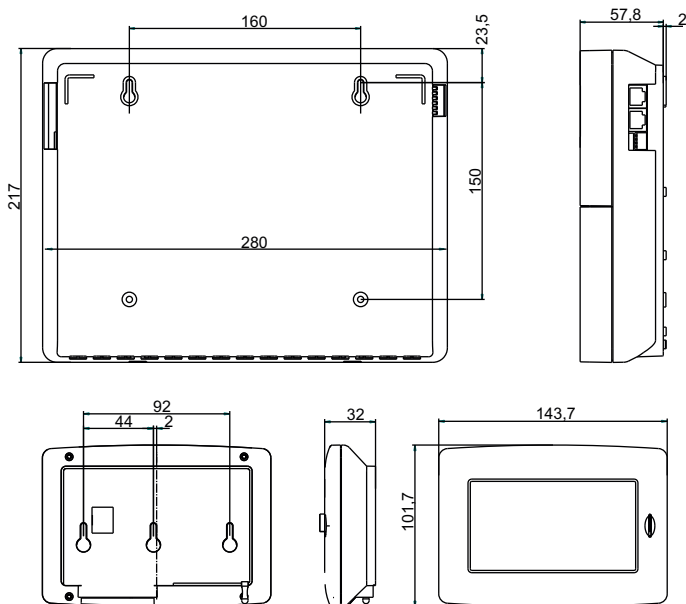
- + Übersichtliche Bedienmenüs mit Volltextanzeige, grafischen Symbolen und vier Bedientasten
- + Beleuchtetes LCD Grafikdisplay
- + Micro SD-Card-Schnittstelle
- + Datalogging mit Aufzeichnungsfunktion
- + Anlagenspezifischer Parametersetup (speichern und laden von Parametersätzen)
- + Firmware update
- + Prozeda-Bus
- + Internet Anbindung, Fernvisualisierung und Fernwartung (conexio 600 Webmodul)
- + Service- und Statusmeldungen durch blinkende Symbole im Display und akustische Warnsignale
- + Umfangreiche Funktionen zur Anlagenüberwachung
- + Integrierte Energieertragsmessungen (Flügelradgeber, VFS, Durchflussanzeiger)
- + Multifunktionsregler mit vielen frei wählbaren, vorprogrammierten Regelfunktionen
- + Außentemperaturgeführte Heizkreise mit flexibler Kennlinieneinstellung (bis zu 6 Heizkreise), automatische Kesselanforderung, Warmwasserbereitung
- + Wochenprogramme und Urlaubsschaltung
- + 80 vordefinierte Solarschemen (Solarschema abschaltbar)
- + Intelligente Drehzahlregelung
- + Zieltemperaturbeladung (Mindesttemperatur Wärmequelle)
- + Externe Wärmetauscher- und Bypass-Funktion
- + Pumpenparallelbetrieb (Parallelbeladung)
- + Erfassung der Solareinstrahlung
- + Intelligente Vor- und Nachrangbeladung
- + „Poolabschaltung“ (Speicher deaktivierbar)
- + Röhrenkollektor-Funktion mit einstellbarem Freigabezeitfenster
- + Drain-Back-Funktion, zeit- und strahlungsgesteuert
- + Schutzfunktionen, wie Anlagenschutz, Frostschutz, Kollektorschutz, Rückkühlen und Durchflussüberwachung
- + Speicherung aller Werte auch bei Stromausfall
- + 10 Ausgänge 230V AC *
 - 4 Steuerausgänge HE-Pumpen PWM oder 0-10V analog
 - 2 potentialfreie Ausgänge
 - 2 Schnittstellen für Volumenstromgeber
 - 6 Anschlüsse für Durchflussgeber
 - 3 Anschlüsse für Raumsteller (optional)
 - 18 Temperatureingänge Pt1000

Multifunktionsregler:

Alle Grundschemas sind mittels Multifunktionsregler beliebig erweiterbar. Jeder freier Ausgang kann als Multifunktionsregler mit folgenden Funktionen belegt werden:

Heizen, Kühlen, Temperaturdifferenz, Holzkessel, Zirkulation temperaturgesteuert, Zirkulation zeitgesteuert, Schaltuhr, Schwellwertschalter, Alarm, Rücklaufanhebung, WW-Nachheizung, Temperaturbereich, Solar-Boost, Solarredundanz, Mischer, Ventil.

Pro MFR: 3 einstellbare Zeitfenster. Start- und Enddatum. Freie Zuordnung von Ein- und Ausgängen, Mehrfach Belegung von Eingängen. Verknüpfungsmatrix.



Erweiterungen:

Power Unit

Webmodul conexio 600

Multifunktionsregler



www.prozeda.de/mfr



Technische Daten

Betriebsspannung AC 110 - 230 Volt, 50-60 Hz

Ausgänge: elektronische Halbleiterrelais, 230 V AC, 50 Hz, min. 10 mA, max. 150 W, bei $\cos \varphi \geq 0,9$

Gesamtleistung aller Ausgänge: max. 600 W

Potenzialfreie Ausgänge: Relais, Wechslerkontakt, max. 250 V AC / 1 A

Digitale Ausgänge:

PWM-Signal: 1kHz, $V_{iL} < 0,5$ V DC, $V_{iH} > 9$ V DC, 7 mA max. +10 V DC, 5 mA max.

Analogausgänge: 0 ... +10 V DC +/- 3%, 10 mA max.

Ausgänge 12V: +12V DC max. 100 mA

Ausgänge 5V: +5V DC max. 20 mA

Eingänge: Temperatureingänge mit Überspannungsfinein-schutz für Temperaturfühler PT 1000, Messbereich: -30 °C bis +250°C

Schnittstelle: RS 485 für ProBus

Absicherung: Feinsicherung 5x20mm, 4 A/T (4 A, träge)

Gehäusematerial: 100 % recyclingfähiges ABS-Gehäuse

Maße Power Unit: L x B x T in mm 278 x 215 x 60

Maße Control Unit: L x B x T in mm 144 x 101 x 32

Schutzart: IP20 nach DIN 40050, EN 60529

Display: Grafikfähige Touch-Screen-Display

Umgebungstemperatur: 0 bis +40 °C

Lagertemperatur: -10 bis +60 °C

Reglervergleich

	primos 250	primos 600	grandis 600 SR	grandis 600 HK	grandis 650 HK	vecto 6000
Schaltausgänge 230 V AC	1	3	7 (13*)	7 (13*)	7 (19*)	10 (20)
potentialfreier Relaisausgang	1	1	1	1	1	2 (4)
Elektronische Steuerausgänge (PWM/Analog)	1	2	3*	3*	3*	4 (8)
Temperatureingänge PT1000	4	6	10 (18*)	10 (18*)	10 (26*)	18(36)
Strahlungsfühler	-	1	1	1	1	1
Grundfos VFS und/oder Durchflussgeber	-	1	2 (4*)	2 (4*)	2 (6*)	2 (4)
Anzahl Kollektorfelder	1	1-2	1-2	1-2	1-2	1-2
Anzahl Speicher	1	1-2	1-4	1-2	1-2	1-4
Vordefinierte Solarschemen	1	7	80	15	15	80
Heizkreise	-	-	1 (3*)	2 (3*)	2 (4*)	3 (6)
Display	LCD/Icons	LCD/Icons	Grafik	Grafik	Grafik	Grafik/Touch
ProBus / ProBusX	•/•	•/•	•/•	•/•	•/•	•/-
Max. Anzahl flex - Erweiterungsmodule	-	-	2	2	4	-
Micro SD-Card	•	•	•	•	•	•
Fernbedienung/Visualisierung conexio 200	•	•	•	•	•	-
Fernbedienung/Visualisierung conexio 600	-	-	-	-	-	•
Multifunktions-Regler (MFR)	2	Bis 4	Bis 8	Bis 8	9	Bis 40

* Erweiterbar über flex - Module

Prozeda GmbH

In der Büg 5

91330 Eggolsheim

Tel +49 (0) 91 91 61 66 0

Fax +49 (0) 91 91 61 66 22

kontakt@prozeda.de

www.prozeda.de

prozeda

unser Know-How für Planer und Installateure - seit 25 Jahren.

1989-2014 25 Jahre Innovation